

musikelement

Wireless Microphone

사용 설명서

**900Mhz UHF Wireless Microphone
User Guide**

Content

중요 안전 사항	-----	1
보증	-----	1
시스템 설명	-----	2
1. 시스템 일람	-----	2
2. 시스템 구성	-----	2
수신기	-----	2
1. 수신기 조정과 구성	-----	3
2. 수신기 LCD 기능	-----	3
3. 여러 수신기를 RF 분배기에 연결	-----	5,6
4. 주 기능소개	-----	7
송신기	-----	7
주파수 선택 방법,무음설정	-----	8,9
1. 핸드 마이크 소개	-----	10
2. 바디팩 마이크 소개	-----	11
3. LCD 표시	-----	12
4. 주기능 소개	-----	13
핸드 마이크 및 벨트팩 설정법	-----	14,15
시스템 성능 개선을 위한 지침	-----	16
시스템 문제 조치	-----	16

중요 안전 사항

(기기 사용전 필독하여 주십시오)

1. 사용 전 주의사항을 필독하여 주시고 사용설명서를 보관하여 주시기 바랍니다.
2. 반듯이 마른 천으로 청결을 유지해 주시고 전원을 꺼 보관해 주시기 바랍니다.
3. 제조사에서 지정한 악세사리를 사용해 주십시오.
4. 고온 다습한 곳에서 제품의 사용을 자제하여 주시기 바랍니다.
5. 전원공급 장치의 작동 전원
 미국 & 일본 AC 110V~ 120V 60HZ
 유럽 및 아시아 AC 220V~240V 50HZ
6. 번개가 칠때나 장시간 사용하지 않을시 전원을 분리하여 주시기 바랍니다.
7. 설비의 분해,수리,수선은 본사에 A/S 담당자만이 할수있으며, 수리나 수선이 필요한 경우 A/S센터로 연락하여 주시기 바랍니다.

보증

당사의 제품에 대하여 구입한 날짜로부터 12개월의 보증기간을 제공합니다. 손상된 부품에 대하여 무상 수리를 보장합니다. (무선시스템이 정상적으로 사용되고, 적절히 보관 유지되었음에 한함)

보증은 우연한 사고, 잘못된 사용 부정확한 교류전원사용, 잘못된 조작,개조,비지정자에 의한 수리나 기타 부적절한 남용을 보장하지는 않습니다. 시리얼 넘버 망실,유실된 경우 보장되지 않습니다.

모든 유무상 수리는 당사 지정한 A/S 담당자에 의하여 수행될수 있습니다.

시스템 설명

1. 시스템 일람

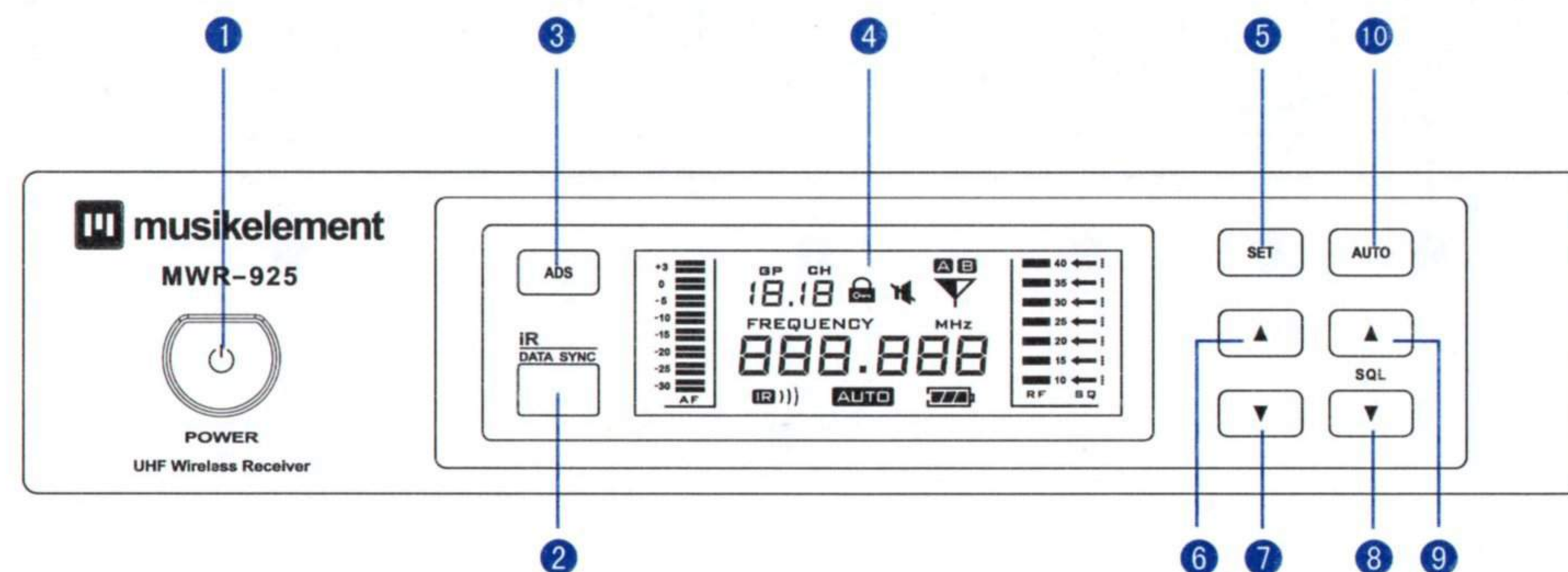
본 제품은 예술적인 디자인으로 설계되었습니다, 6개 그룹으로 나누워있으며 33개 채널로 구성되어 있습니다. 시스템은 자동으로 빈 채널을 찾아가며 정확한 수신기와 일치시킬 수 있습니다.

시스템은 수신기, 송신기, 핸드마이크 혹은 벨트팩(클립 마이크)

그리고 신호 케이블, AA건전지 2쌍 미끄럼 방지용 링 사용자 설명서, 보증서는 설명선 안에 비치되어 있습니다.

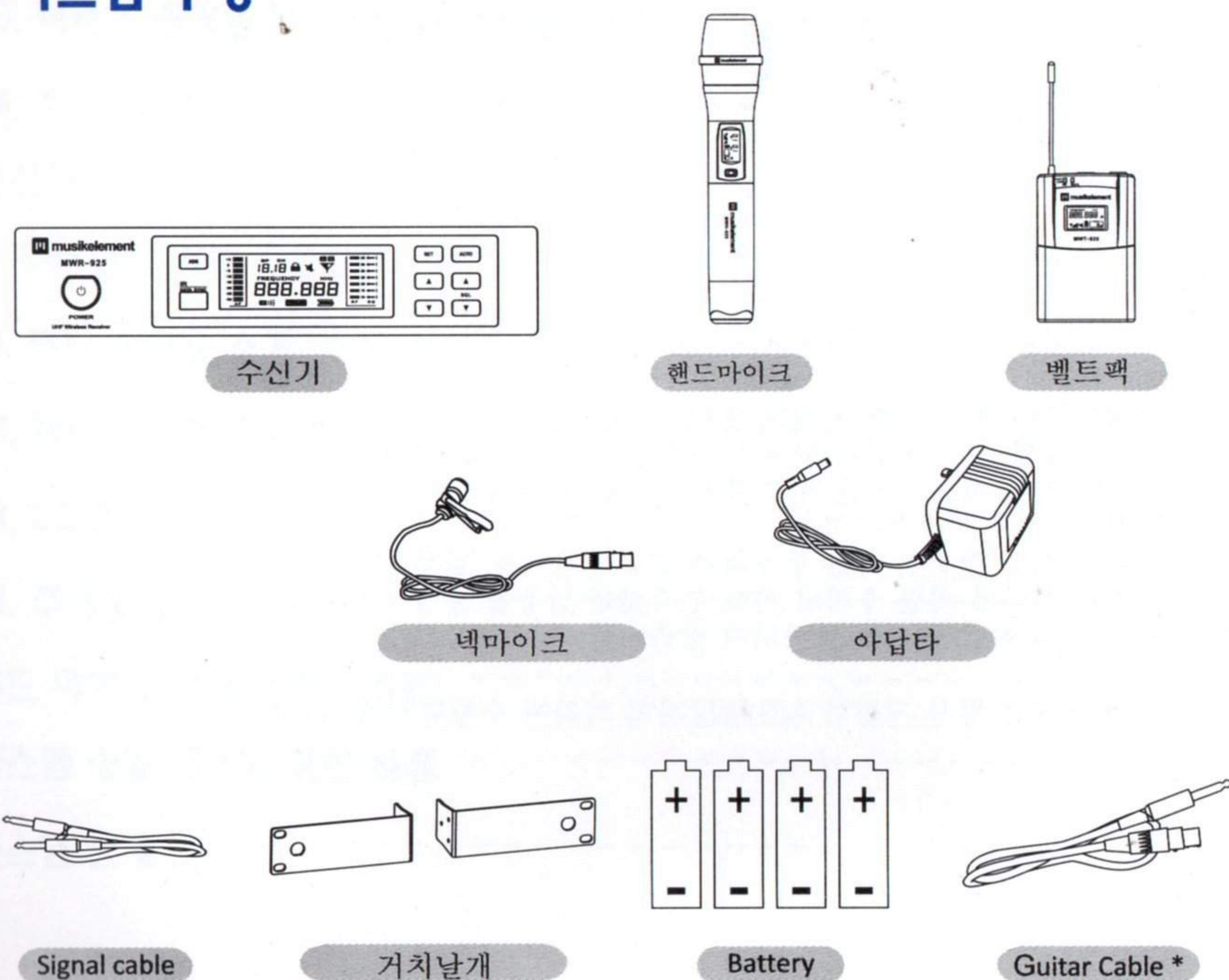
수신기

1. 수신기 컨트롤 및 커넥터 전면 패널

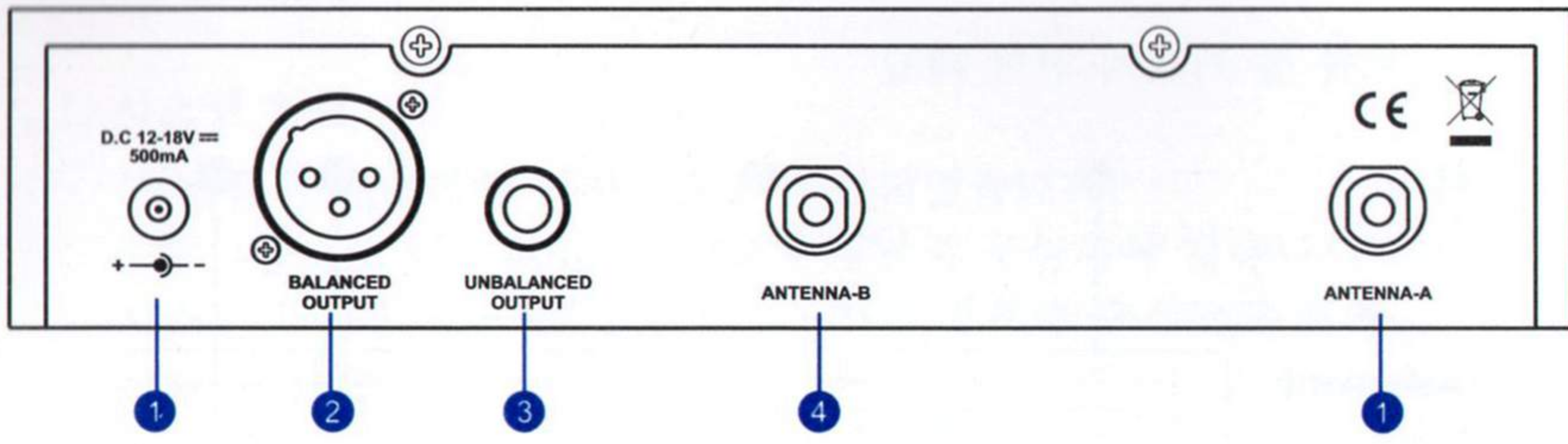


- 1 전원 스위치 : 적색 led 등이 켜지며 끄기 위해서는 1초간 누른다
- 2 IR 포트
- 3 IR SYNC 신호 송신 버튼 : 이버튼을 누르게 되면 IR창이 점등되면서 송신기와 동시적인 채널 설정이 시작됩니다. 송신기의 IR포트를 가깝게 하고 10초정도 지나면 채널이 설정됩니다.
- 4 LCD 디스플레이 창
- 5 시스템 설정
- 6 시스템 상위 메뉴 버튼
- 7 시스템 하위 메뉴 버튼
- 8 SQL 조정 상위 버튼
- 9 SQL 조정 하위 버튼
- 10 비어있는 채널을 자동으로 검색하는 스위치 B-안테나에서 수신될때 점등

시스템 구성

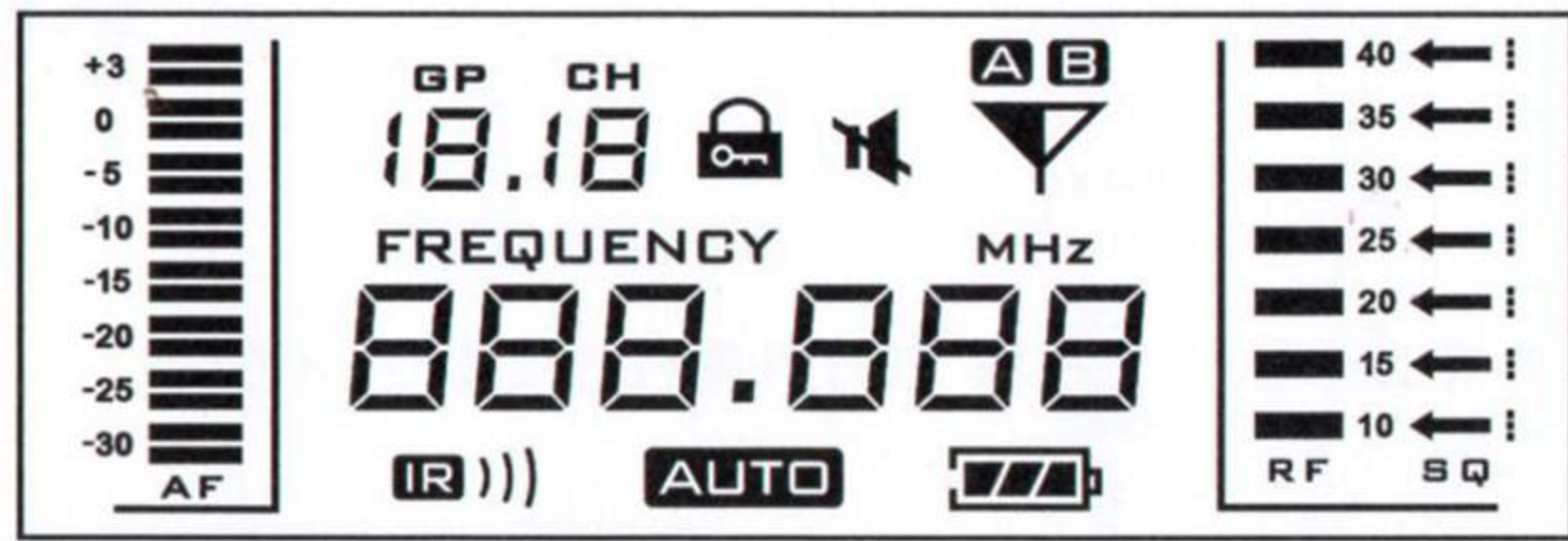


뒷면



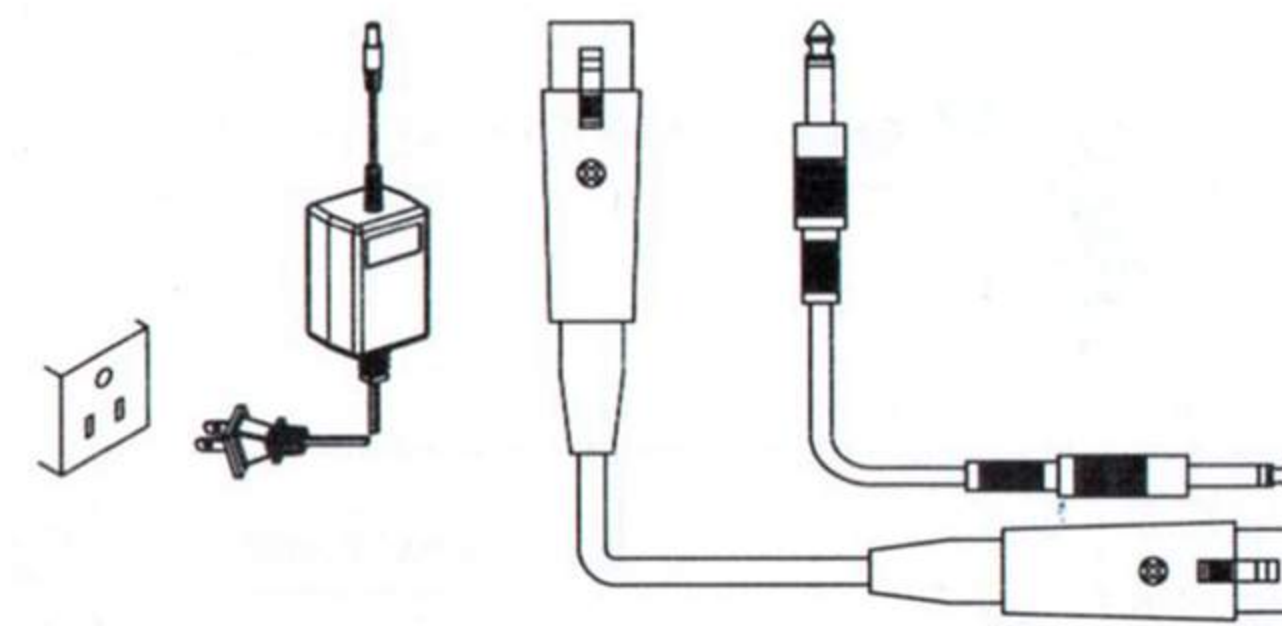
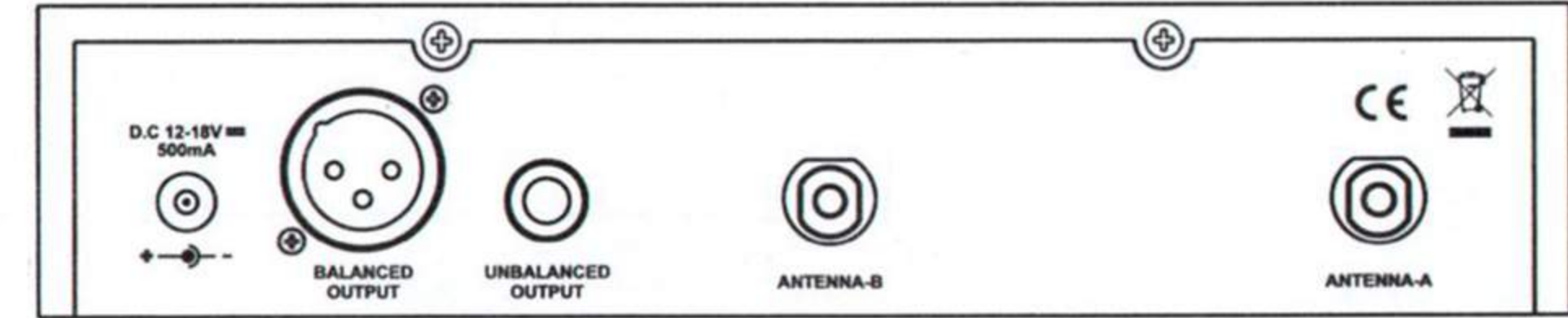
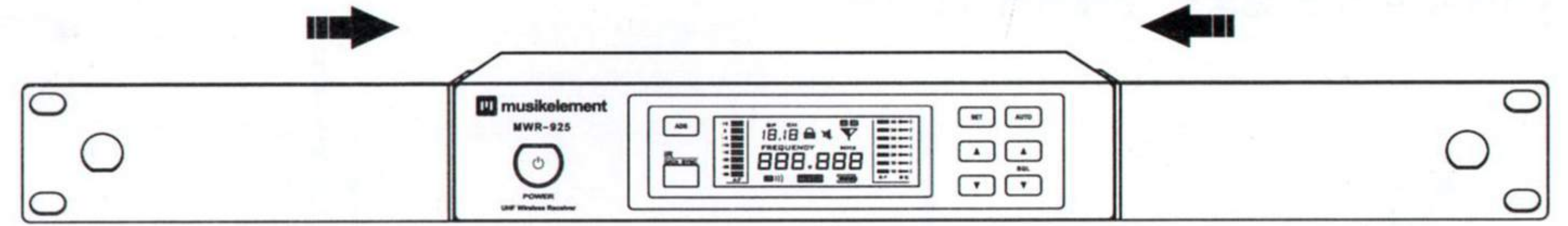
- 1 DC 전원 소켓
- 2 1/4inch Un-balanced 출력 소켓
- 3 XLR Balanced 출력 소켓
- 4 안테나 소켓

수신기의 LCD 디스플레이 창의 설명



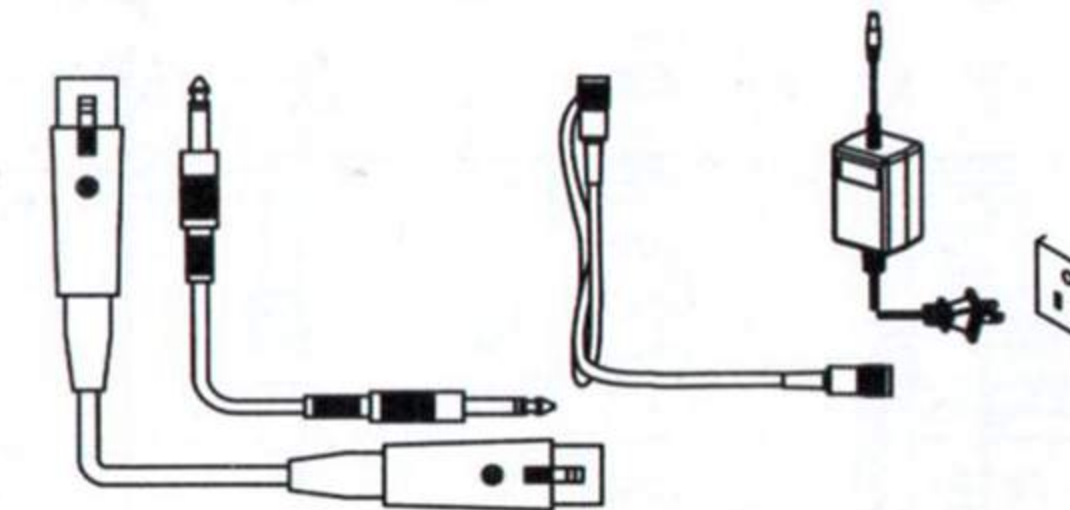
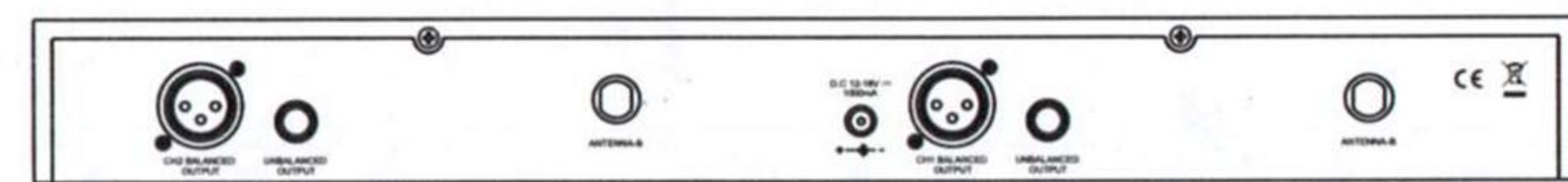
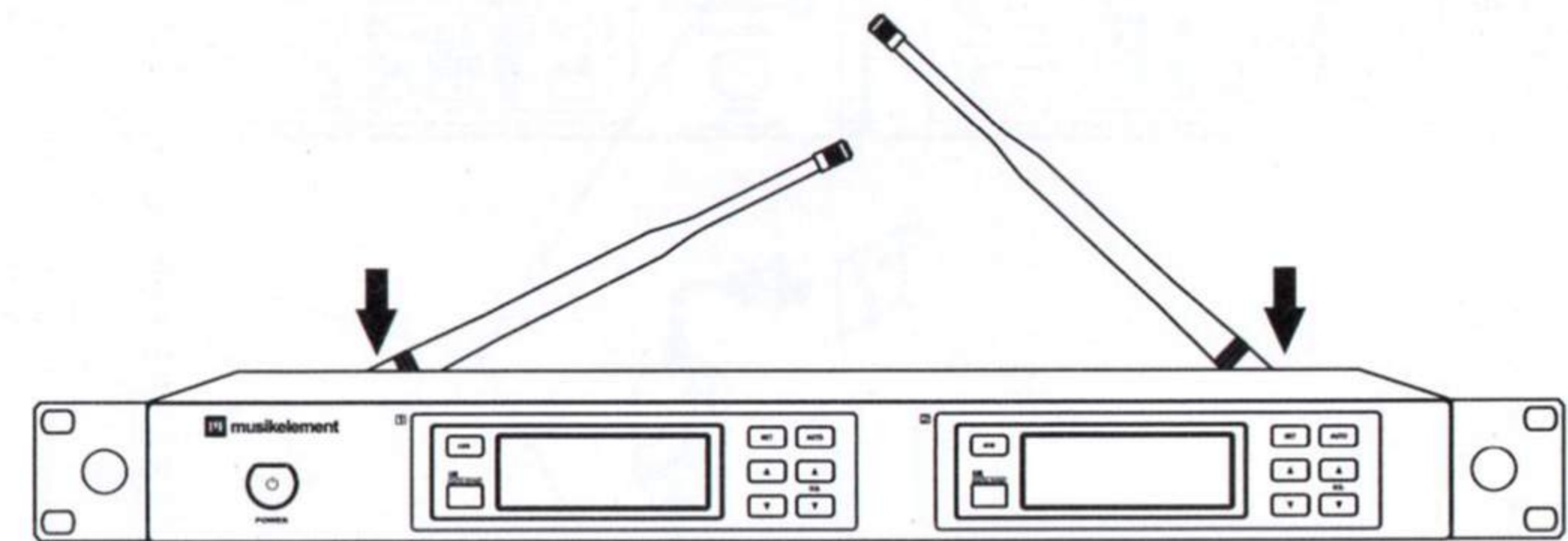
표기의 예	기능
(R)))	IR 포트 (적외선 포트)
AF	오디오 레벨
GP	사용하는 채널/그룹을 표시
CH	사용하는 채널/그룹을 표시
FREQUENCY	사용하는 주파수를 표시
🔊	음소거. 이 표시가 없을 때 송신기의 사용이 가능
RF	송신기의 신호를 수신하는 상태를 표시
SQ	SQL(noise squelch) 데이터
A/B	안테나 A, B 의 상태
AUTO	비어있는 채널을 자동으로 검색할 때 표시

기기 설치 방법



1/4 inch Un-Balanced 출력과 XLR Balanced 출력은 동시에 사용할수 없습니다. 일반적으로 짧은 거리의 연결에 있어서는 1/4 inch Un-Balanced 출력을 사용해도 되지만 비교적 먼거리의 연결에 있어서는 XLR Balanced를 사용해서 프리앰프와 연결할것을 권장합니다.

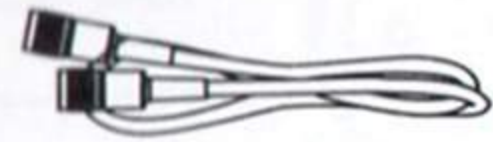
1대 사용 무선마이크



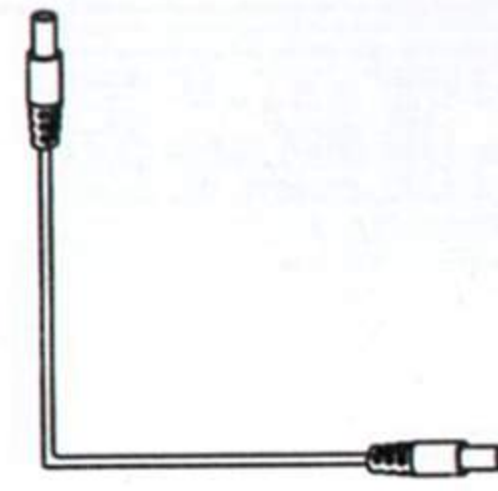
2대 사용 무선마이크

1대 이상의 기기 설치 방법

(아래의 부속은 별도로 구매하셔야합니다)



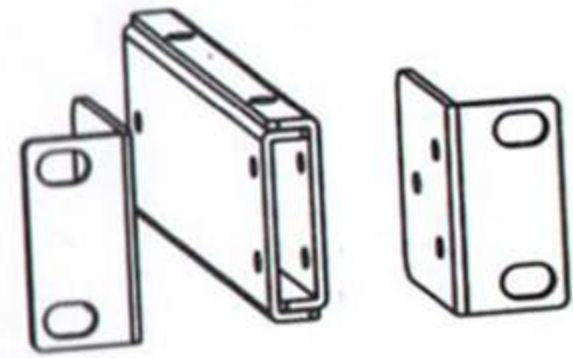
1 BNC 연결 케이블



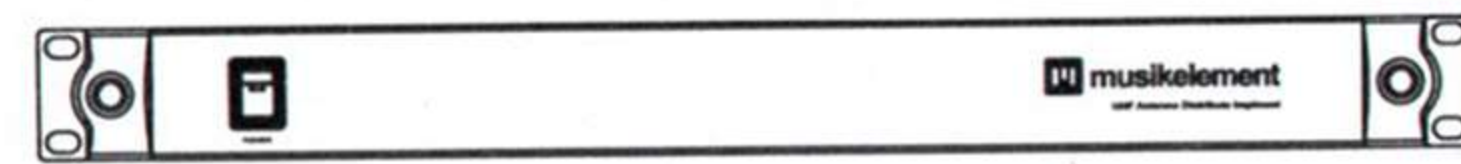
2 전원 연결 케이블



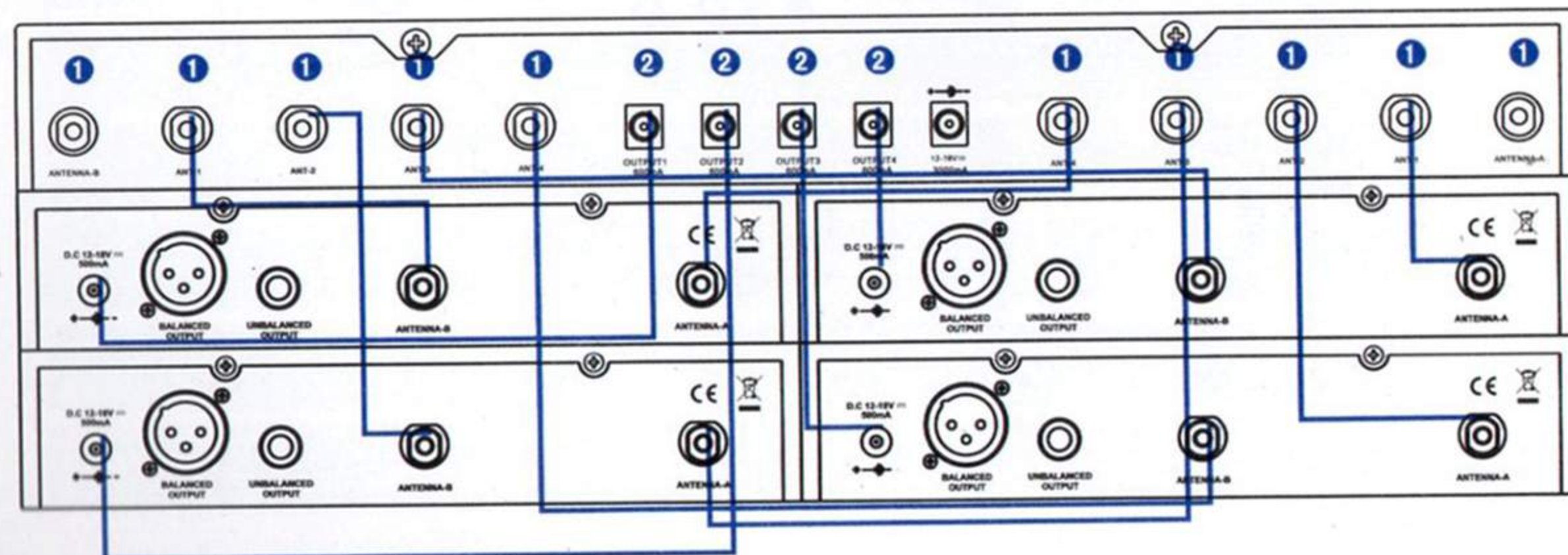
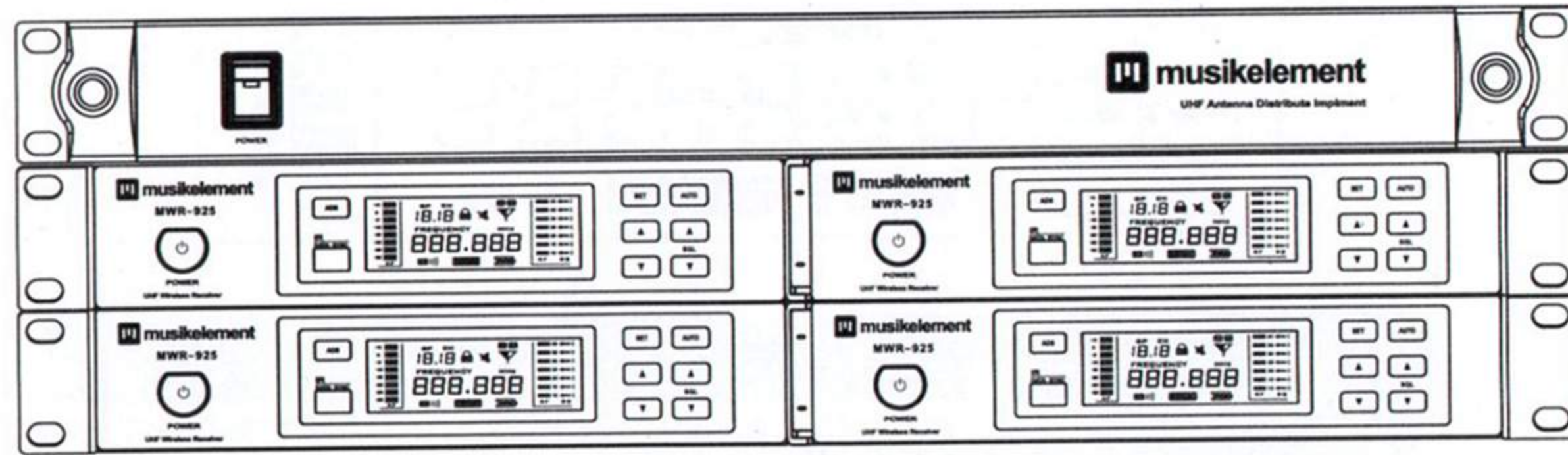
3 AC 전원 아답터 소켓



4 랙 마운트



5 안테나 분배기(MAD-904)

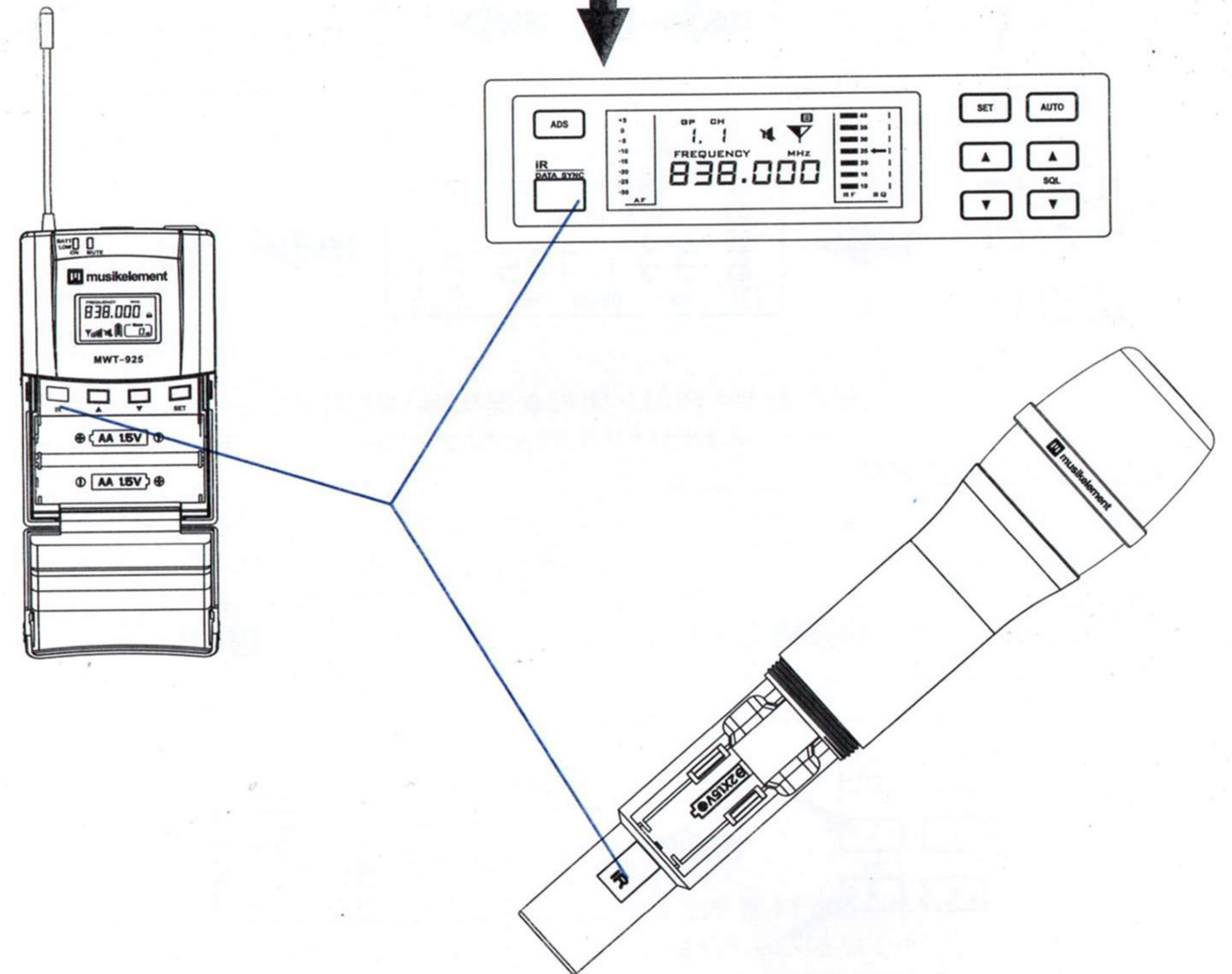


주 기능의 설명

1. IR 싱크 셋팅

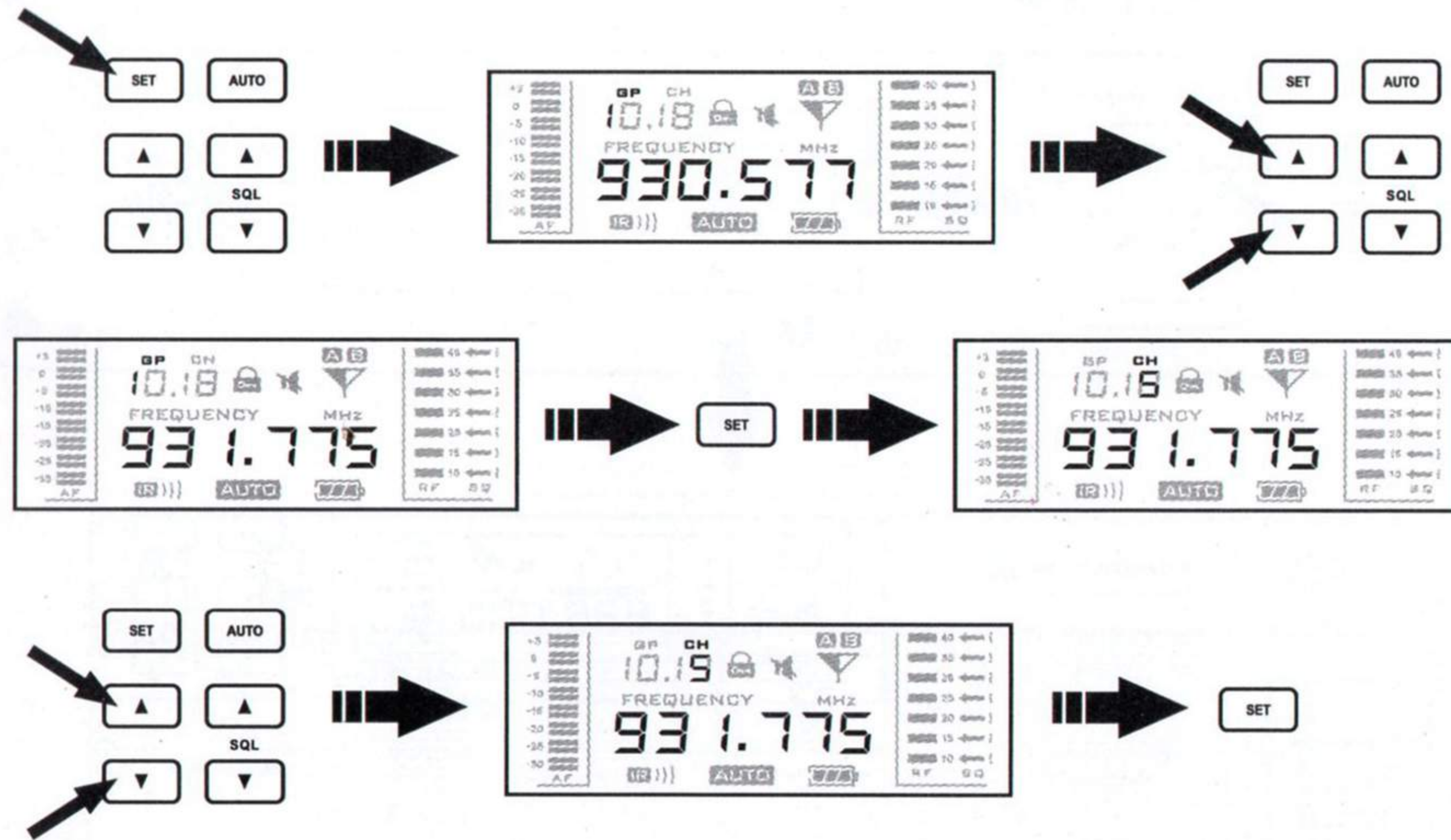
ADS 버튼을 누르십시오. 수신기의 IR표시가 점등됩니다.

그림에 표시된 송신기의 IR포트와 수신기의 IR포트를 서로 가깝게 10초 정도 두십시오. 송신기와 수신기가 서로 싱크가 맞아 채널 설정이 완료되었을 경우 수신기의 IR표시가 사라지고 채널 정보가 생성됩니다.



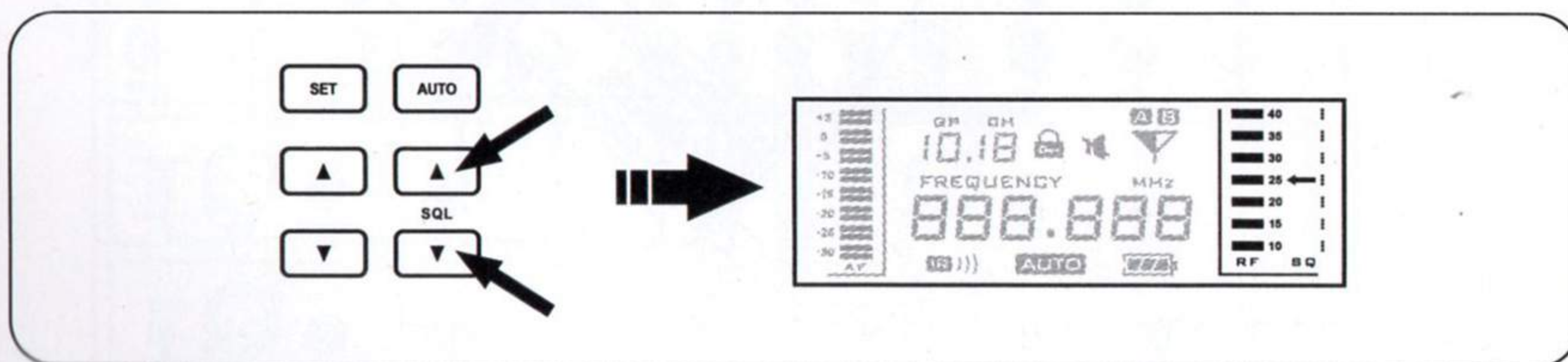
2. 주파수의 선택

SET 버튼을 누르십시오. GP표시가 점등되어 그룹의 숫자를 "▲UP" 이나 "▼DOWN" 버튼을 사용하여 변경할 수 있고, SET 버튼을 다시 눌러 설정을 완료할 수 있습니다. 만약 SET 버튼을 누른 후 어떠한 조정도 없이 5초간 시간이 지나면 원래의 상태로 돌아옵니다. 그룹선택이 되었다면 SET 버튼을 또 눌러주십시오. CH 표시가 점등됩니다. "▲UP" 이나 "▼DOWN" 버튼을 사용하여 채널을 선택하고, 다시 SET 버튼을 눌러 주십시오. 자동적으로 주파수 설정이 완료가 됩니다.



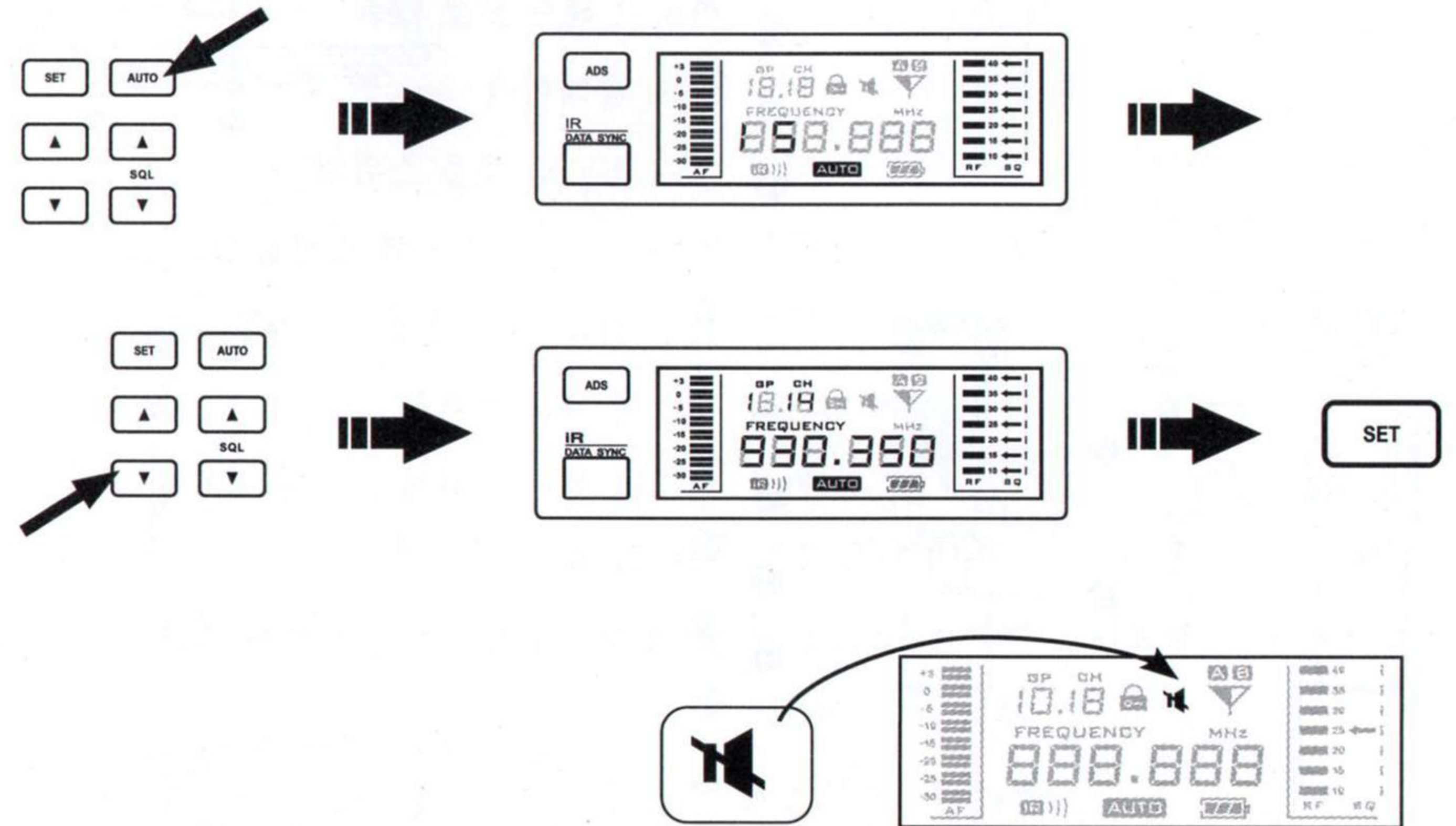
3. SQ 셋팅 그리고 변경

SQL UP 이나 DOWN 버튼을 눌러 값을 변경 할 수 있습니다. SQL이 높은 값일 경우, 낮은 수신 감도와 강력한 혼선의 영향에서 강해질 수 있습니다. 하지만 이 설정은 가장 좋은 수신 환경에서는 나쁜 결과가 나올 수 있습니다. 서로 다른 수신 상태를 가진 것에 기본을 두고 SQL 수치를 낮은 상태에서 높은 쪽으로 조정하면서 사용하셔야 가장 좋은 소리를 얻을 수 있습니다.



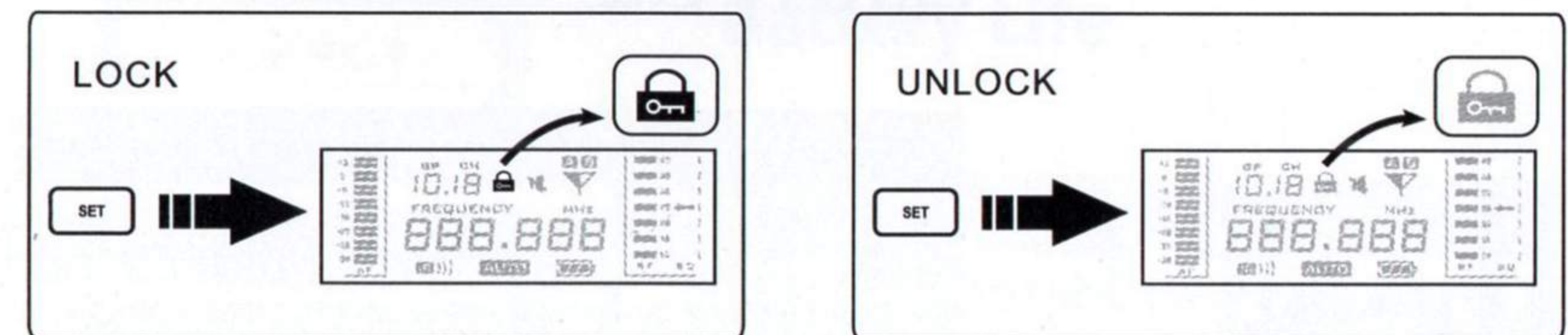
4. 비어있는 채널을 자동으로 검색하는 기능

AUTO 버튼을 누르십시오. AUTO표시가 점등됩니다. 사용가능한 채널이 보여질 것입니다. 디스플레이 창에 15라는 표시가 나타난다면, 이는 15개의 비어있는 채널을 의미합니다. 상·하 버튼을 눌러 채널을 선택하고 SET 버튼을 눌러 주파수를 선택하십시오. 만일 AUTO 버튼을 누른 후 5초 이내에 아무 설정이 없다면 원래의 상태로 돌아오게 됩니다.



5. 무신호

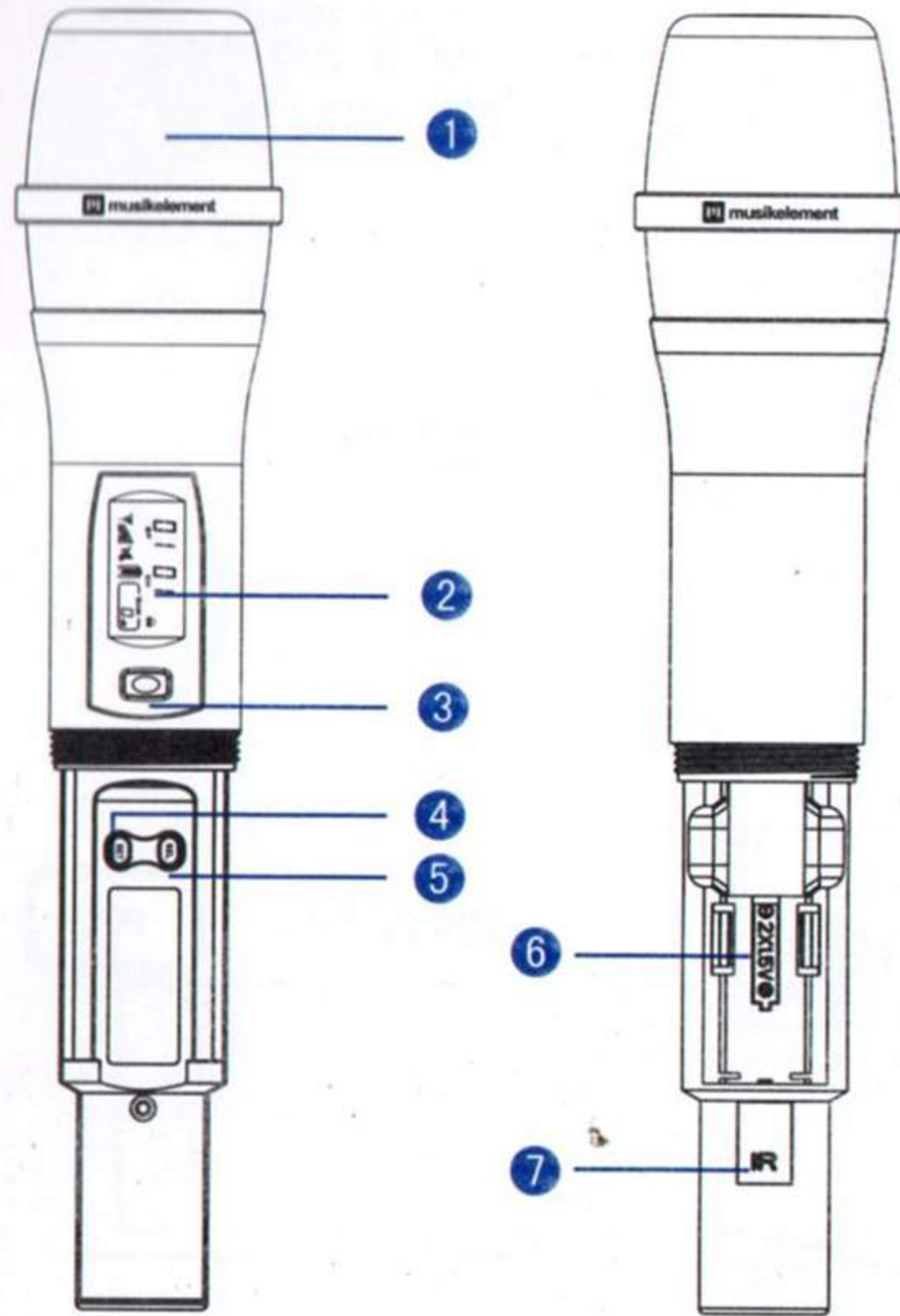
MUTE 표시가 수신기의 LCD창에 나타난다면 송신기와 수신기의 주파수를 체크하십시오. 송신기로부터 아무 신호를 수신할 수 없다면 MUTE 표시가 나타납니다.



6. 무신호

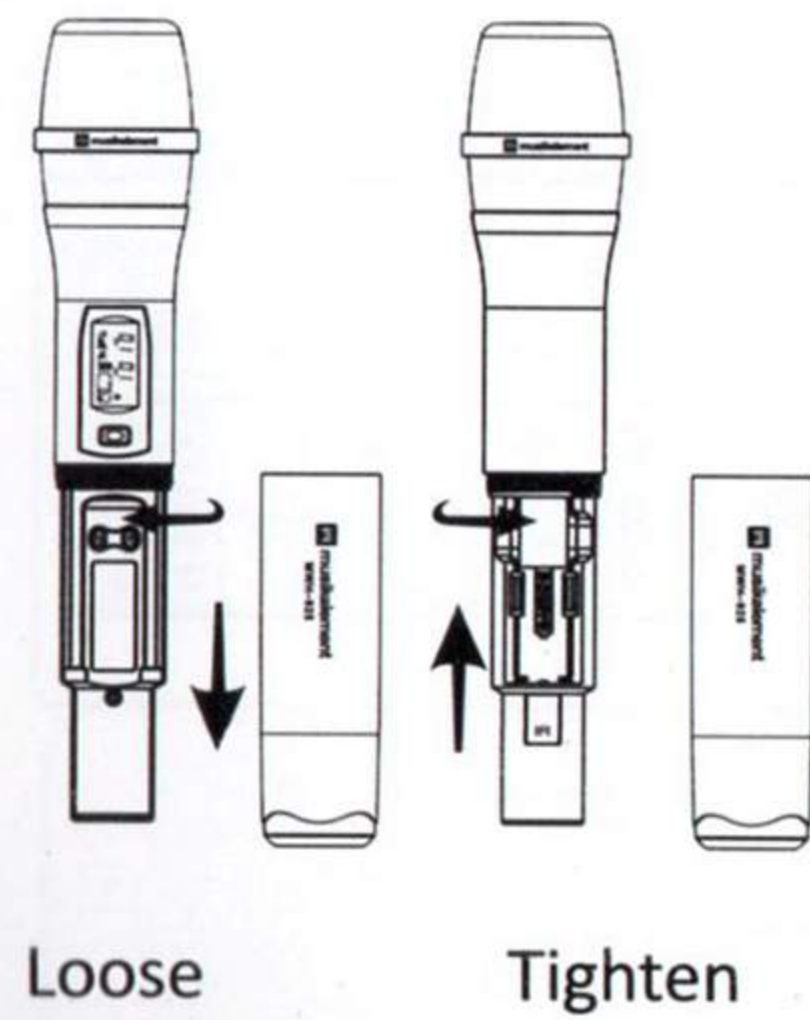
SET 버튼을 1초간 눌러 LCD창에 "LOCK" 표시가 나타나게 합니다. 이 순간 전원 ON/OFF 버튼을 제외한 모든 버튼은 사용할 수 없게 됩니다. 모든 수신기의 조정이 잠겨져 있다면 해제를 할 수 있습니다. SET 버튼을 누르고 있으면, "LOCK" 표시가 사라지게 되고, 수신기의 모든 버튼은 다시 사용할 수 있게 됩니다.

핸드마이크 송신기



Introduction:

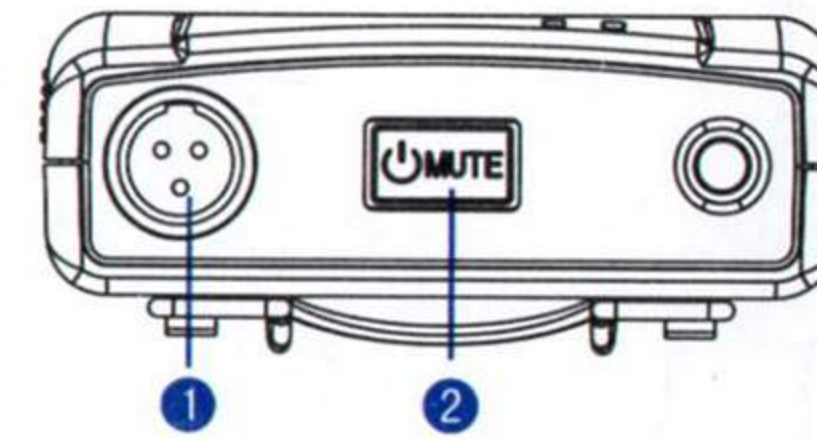
- ① 마이크 헤드 보호 캡슐
- ② LCD 플레이어
- ③ ON/OFF 및 무음 스위치
3초간 누르고 있으면 전원을 ON/OFF 할수 있습니다. 한번 스위치를 누르면 무음
- ④ 시스템 세팅 스위치
- ⑤ 시스템 선택 스위치
- ⑥ 배터리 홀더
- ⑦ IR 포트 : 수신기와 동기화를 위한 신호 수신



Battery Life

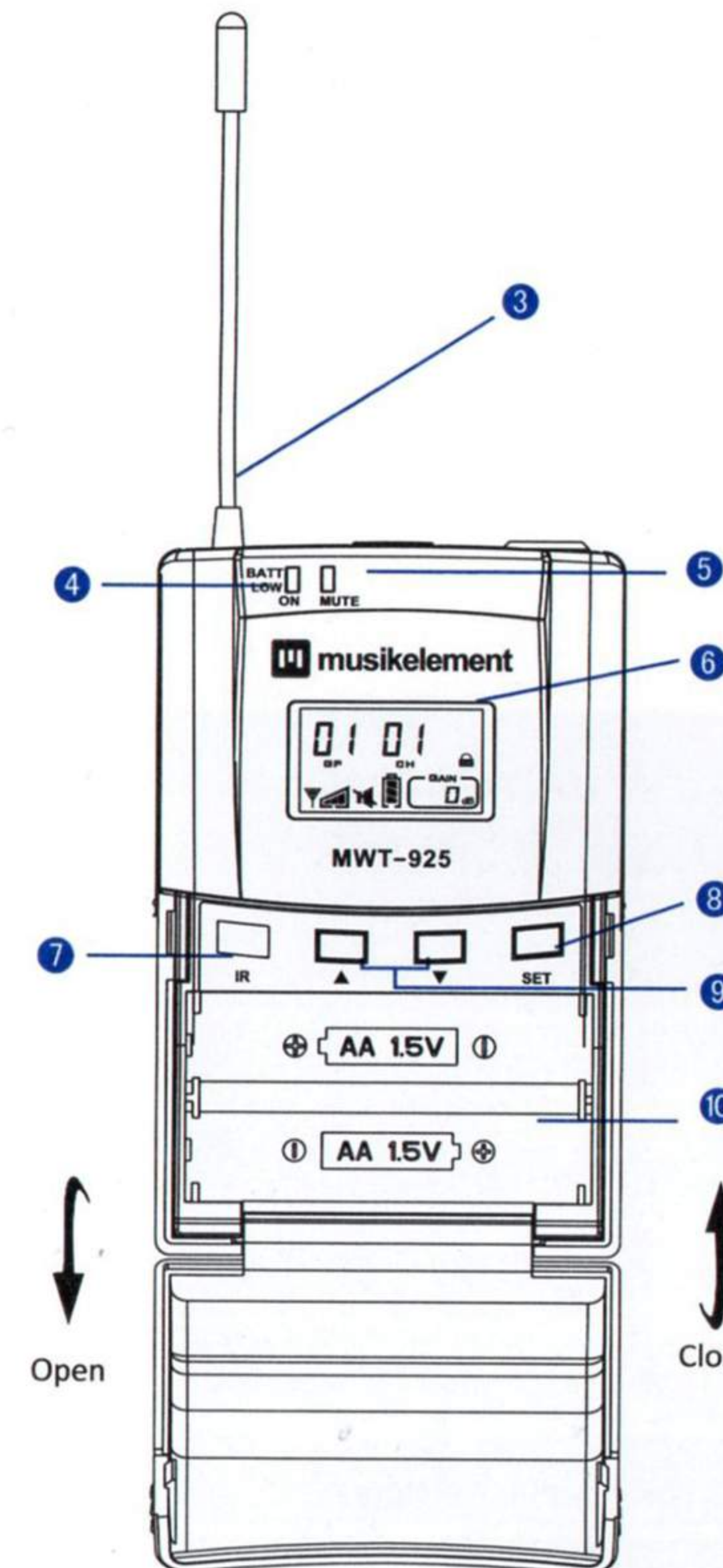
Display	배터리 남은 시간(알카인 배터리 기준)
	7.5 Hrs +
	5 to 6 Hrs
	2 to 3 Hrs
	Low Battery

벨프팩 송신기



Introduction:

- ① 소형 XRL 입력 소켓
- ② ON/OFF 및 무음 스위치
3초간 누르고 있으면 전원을 ON/OFF 할수 있습니다. 한번 스위치를 누르면 무음
- ③ 안테나
- ④ 배터리 용량 표시
- ⑤ 무음 표시
- ⑥ LCD 플레이어
- ⑦ IR포트: 수신기와 동기화를 위한 신호수신
- ⑧ 시스템 세팅 버튼
- ⑨ 시스템 전/후 버튼
- ⑩ 배터리 홀더

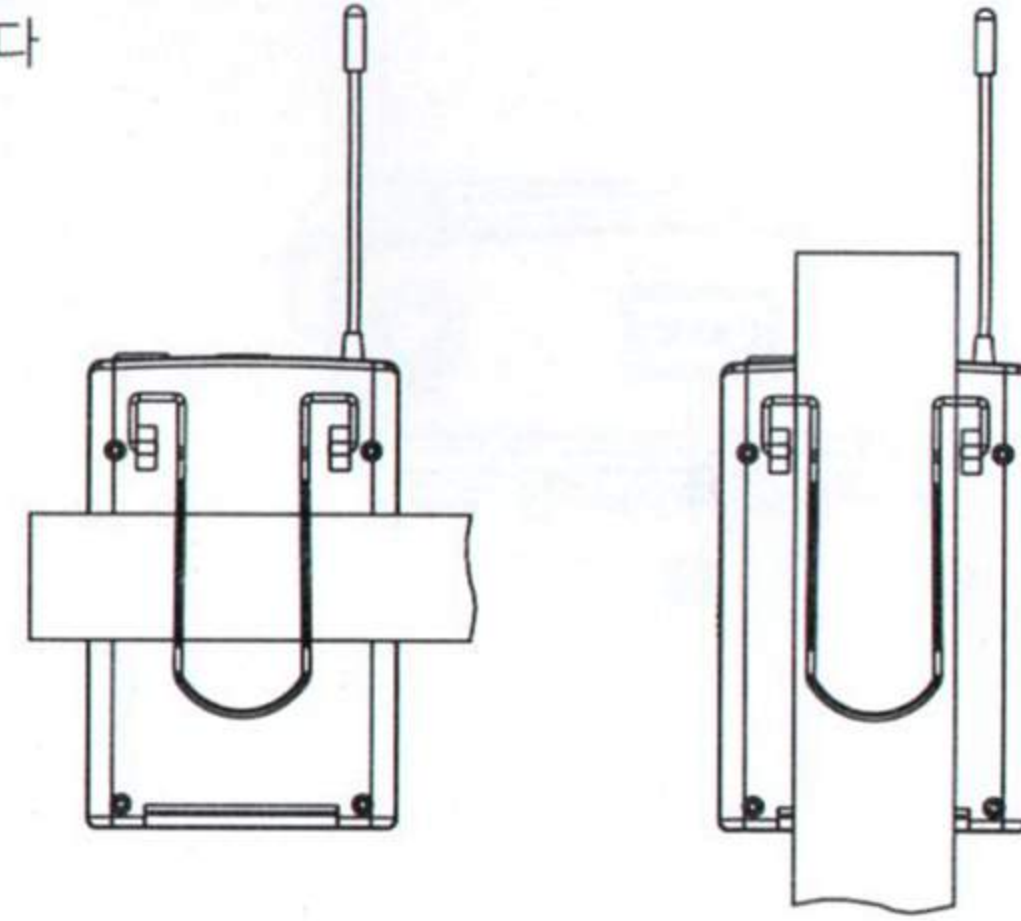


Battery Life

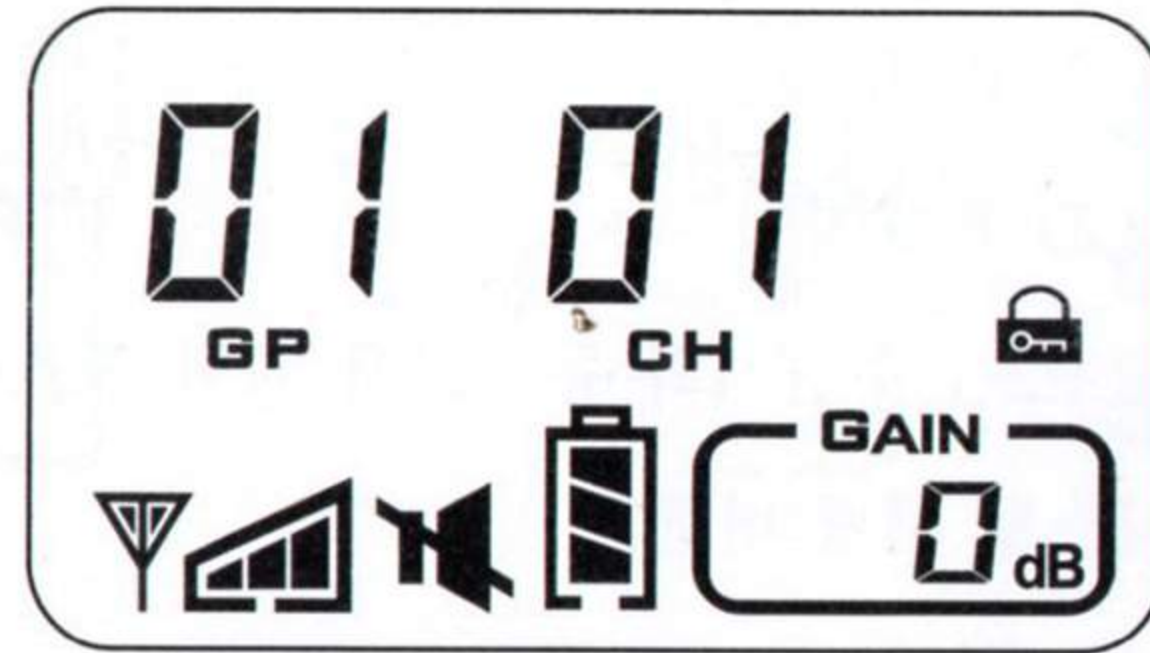
Display	배터리 남은 시간(알카인 배터리 기준)
	7.5 Hrs +
	5 to 6 Hrs
	2 to 3 Hrs
	Low Battery

벨트팩 송신기에 핀클립 장착 방법

2개의 AA사이즈 배터리가 사용되며 충전지 또한 사용 가능합니다.
8시간이 사용 가능하나 더 나은 사용을 위하여 가급적 알카라인 건전지를 사용하시기 바랍니다.
또한 교체시 그림과 같이 배터리 부분 손잡이를 잡아 돌려서 덮개를 제거 후 배터리를 교체 하십시오.

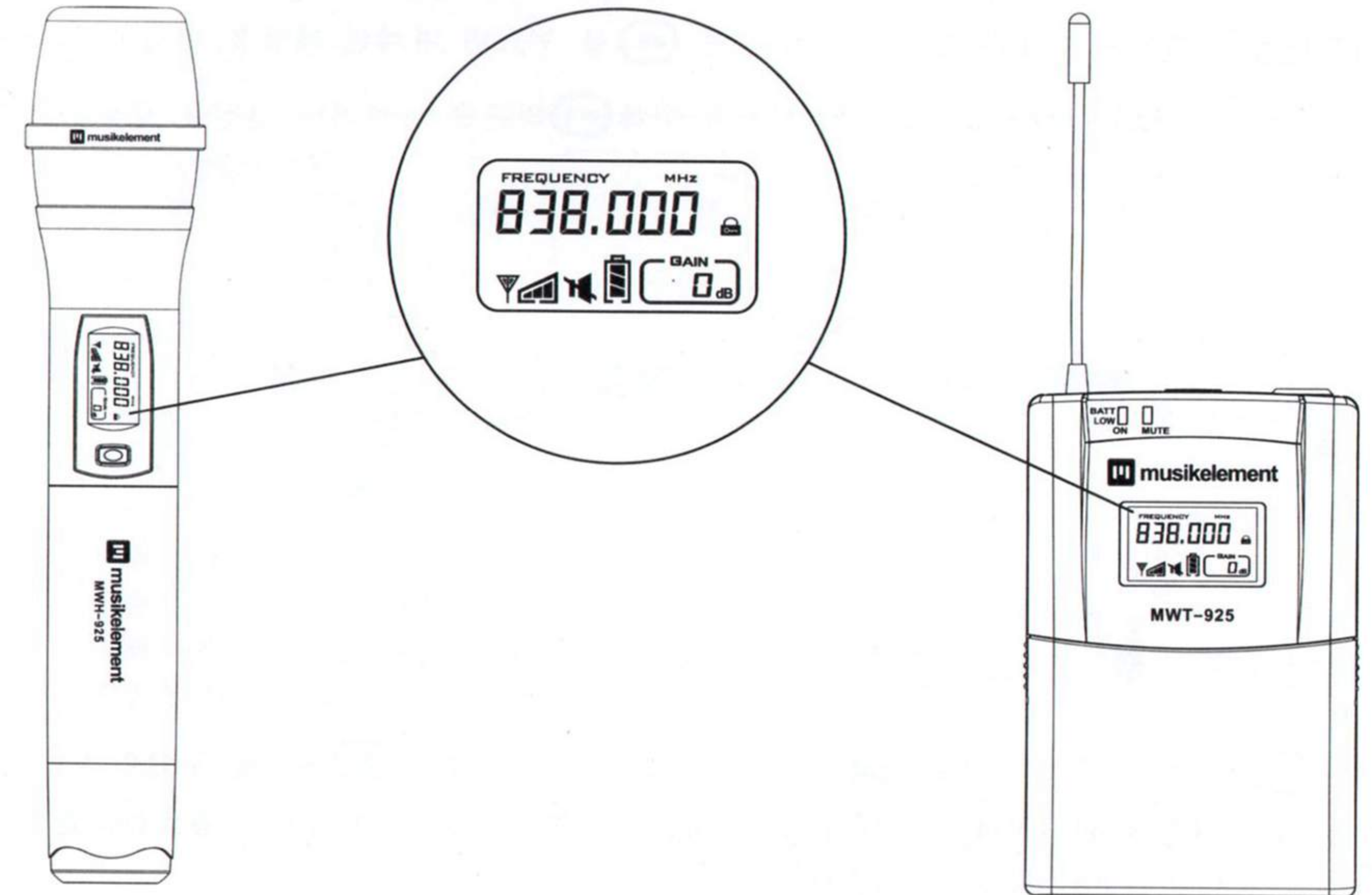


송신기 셋팅



표시창	기능
GP	사용하게 되는 주파수 되는 채널
CH	주파수 그룹 내에서 사용하게 되는 채널
	전파수신에 따른 강도 표시
	배터리 사용 가능한 용량 표시
GP	사용하게 되는 주파수 그룹
CH	주파수 그룹 내에서 사용하게 되는 채널
FREQUENCY	사용 주파수 표시
	음소거
GAIN	송신기로부터의 GAIN 레벨 증가

송신기의 주요 기능 설명

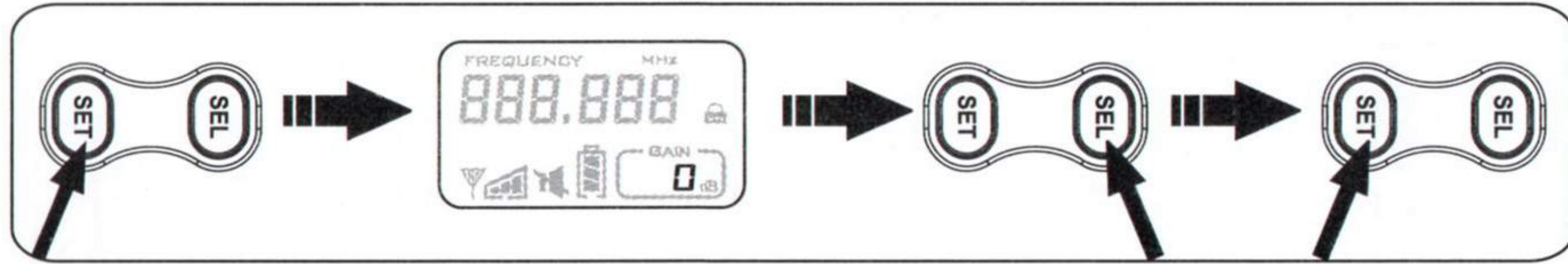


표시창	기능
	송신기의 출력율
	배터리 상태
FREQUENCY MHz 838.000	현재 주파수
	무음
GAIN 0 dB	송신기 출력 레벨
GP	현재 그룹 번호
CH	현재 채널 번호
	기능 잠김

핸드 마이크 및 벨트 송신기 *

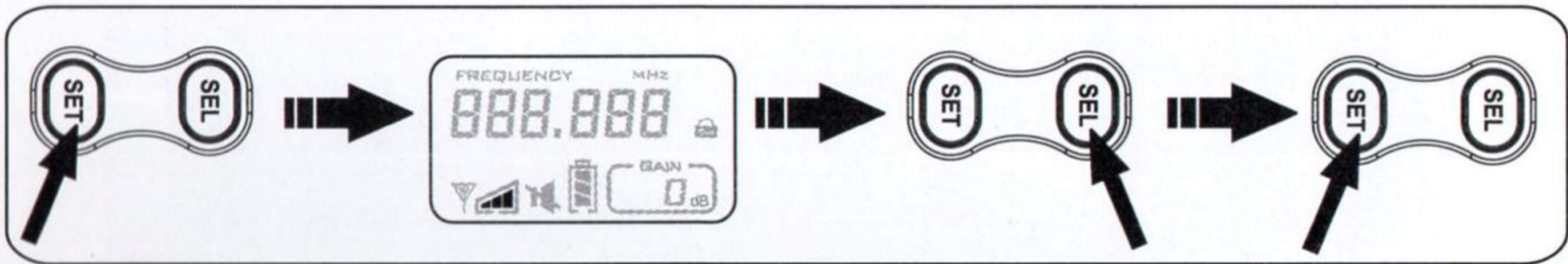
수신기 gain 조정:

버튼 **SEL** **GAIN** 을 누르면 화면이 커짐 버튼 **SEL** 을 누르면 관계된 레벨을 변경이 됩니다.
레벨 dB (-9dB, -6dB, -3dB, 0dB, 3dB) 확인을 위해 **SEL** 버튼을 누르거나 설정을 종료하려면 Mute 버튼을 눌러 종료하면됩니다.



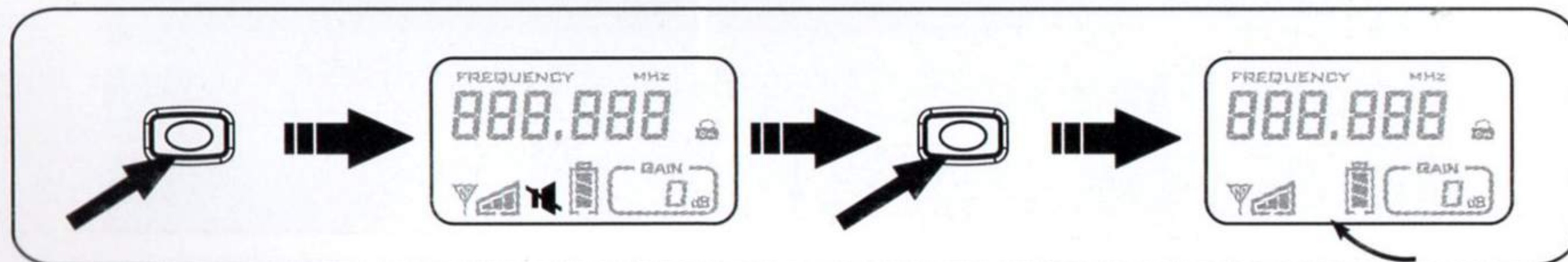
송신기 RF 전원 조정:

버튼 **SEL** 을 2번 누른 후, 그때 아이콘이 반짝이며 켜집니다. **SEL** 버튼을 누르면 NW에서 상대 출력 레벨을 변경할때 쓰입니다. NW (5mW, 10mW, 20mW) 확인하거나 종료하려할때 **SEL** 을 누르고 Mute 버튼을 눌러줍니다.



무음 설정:

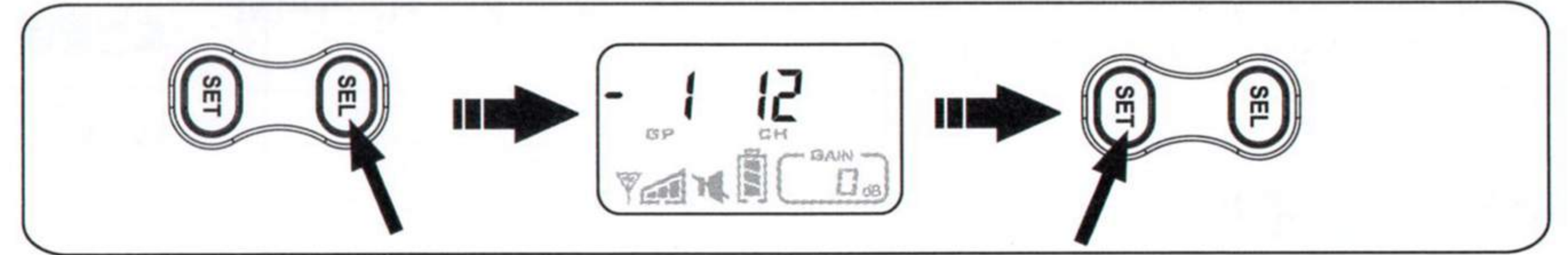
MUTE 버튼을 한번누르면 송신기는 즉시 무음이되며 이때 아이콘 나타나게 됩니다.
해제를 위해서는 다시 한번 버튼을 누르면 됩니다.



마이크에 있는 **SEL** 버튼 기능은 버튼 바디 팩 송신기 일치합니다.

현재 주파수 확인:

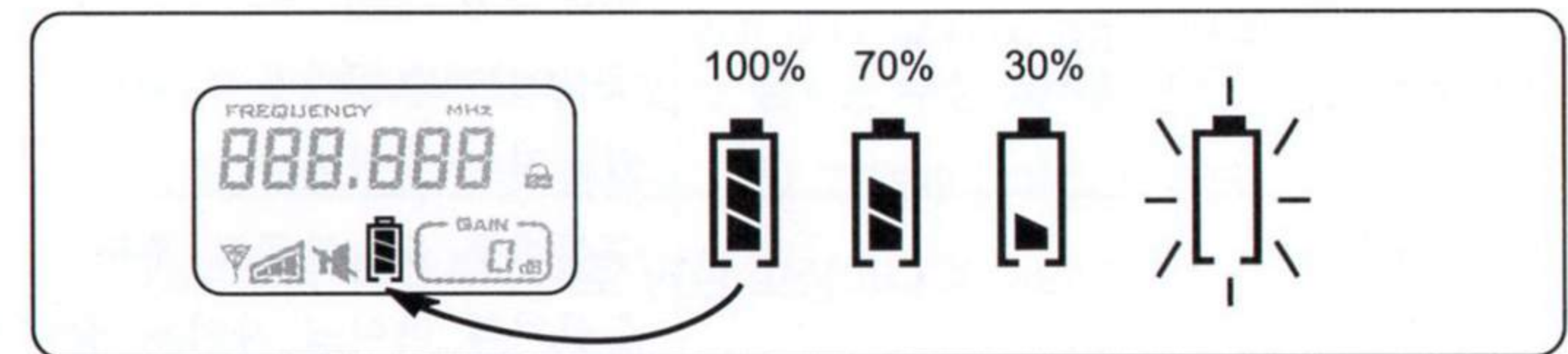
버튼 **SEL** 누르면 현재 주파수 표시, 다시 한번 버튼 **SEL** 누르면 돌아가기,
5초이상 아무런 변화가 없을 경우 자동으로 표시된 주파수 정상 모드로 되돌아 갑니다.



배터리 표시:

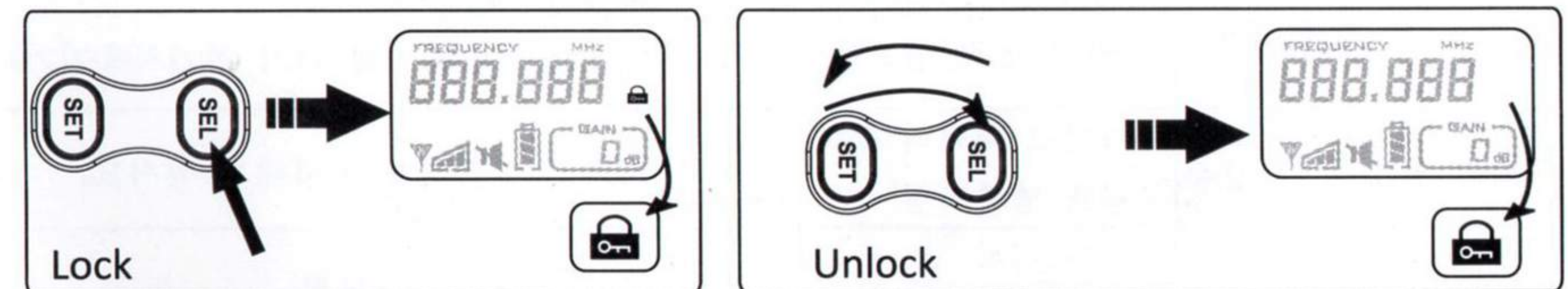
배터리 용량이 충분하지 못할 경우 배터리 표시등 표시아이콘 표시되며,
송수신기의 배터리 상황은 동일시 됩니다.
배터리가 1.6V보다 낮을 경우, 3초 동안 배터리 용량 부족이나 빈상태가
켜진후 내부회로는 강제로 송신기 전원을 끕니다.

배터리 용량이 30%로 표시되었을때 배터리의 교환을 권합니다.



잠금 및 풀림설정:

버튼 **SEL** 을 눌러 LCD상에 아이콘 뜨면 전원 On/Off를 제외한 모든
버튼은 사용 할 수가 없습니다. 모든 수신기 기능들은 잠긴상태가 됩니다.
버튼 **SEL** 와 **SEL** 을 아래 그림과 같이 반쪽적으로 앞,뒤로 누르면 잠금이 풀립니다.



시스템 성능 개선을 위한 지침

- 안테나와 마이크와벨트팩은 일직선상에 위치 시킨다.
- 수신기는 금속 표면이나 디지털 기기 근처에 설치 하지 않는다.
(CD 플레이어,컴퓨터등)
- 수신기는 벽으로부터 이격시키며, 지면으로부터 1M이상 설치.
- 핸드폰이나 쌍방향 무선기기는 송신에 간섭을 줄수 있으며, 어떠한 간섭요인으로 부터 이격하여 설치한다.

제품 문제 조치

문제 상황	표시	해결 방안
무음 또는희미한 소리	수신기 ON 지시등이 깜박이다 멈춤	수신기를 켜고 бат테리의 +/- 확인 후 송신기 단자와 일치 되었는지 확인
	전원 스위치 오프	아답타가 전원에 꽂혀 있는지 확인하고 수신기 뒷면의 DC 입력단에 콘택터가 꽂혀 있는지 확인
	수신기 RF 지시등 번쩍거림	수신기를 켜다 마이크의 Gain 스위치를 켜다 수신기,앰프,믹서등의 전원이 연결되어 있는지 재확인한다.
	수신기 RF 지시등 off 송신기 지시등 ON	수신기를 금속물체로 부터 이격한다 수신기와 마이크 사이의 장애물을 확인한다. 수신기를 마이크로 부터 이격 송신기가 같은 주파수를 사용하는지 확인한다
	마이크 배터리 부족 ON	마이크 배터리 교체
왜곡 및 잡음 발생	수신기의 LCD창에서의 안테나 동작 램프는 작동함	RF간섭 요소 제거 (CD,컴퓨터 디지털 기기 전기사용기기)
왜곡 현상 점차 상승	마이크 배터리 부족등 램프 깜빡거림	마이크 배터리를 교체해 주십시오.
다른 기타 사용시나 연결된 마이크나 기타 제품의 소리의 차이가 발생		마이크/수신기 제조정 음향 제조정

제품보증서

모델명		
일련번호		
구입일	년 월 일	
보증기간	구입일로부터 1년	
소비자	(성명)	전화번호
	(주소)	
구입처	(상호)	
	(전화)	

보증기간 이내에도 아래와 같은 경우는 무상 A/S를 받을 수 없습니다.

- 소비자의 고의 또는 과실로 인한 고장이나 파손의 경우
- 소비자의 취급 부주의로 인한 고장이나 파손의 경우
- 비정상적인 사용이나 기능 개조로 인한 파손의 경우
- 천재 지변의 의한 제품의 고장이나 파손의 경우

* 보증서는 재발행 되지 않으니 소중히 보관 하시길 바랍니다.